

NINA

Manuel d'utilisation et d'entretien

Tous les droits de reproduction du présent manuel sont réservés à **Electrolux Professional SPA**, la reproduction même partielle est interdite.

Les descriptions et les illustrations se rapportent à la machine/installation en objet. **Electrolux Professional SPA** se réserve le droit d'apporter, à n'importe quel moment, toutes les modifications jugées utiles à la production en série.

Le présent manuel:

fait partie intégrante des accessoires et doit être lu attentivement pour une utilisation correcte, en conformité aux demandes essentielles de sécurité;

est élaboré selon les dispositions de la **Directive Machines 2006/42/CE** et comporte toutes les informations techniques nécessaires pour effectuer correctement toutes les procédures dans des conditions de sécurité ;

doit être conservé soigneusement (protégé dans une pochette transparente étanche pour ne pas l'abîmer) et devra accompagner la machine durant toute sa vie, y compris lors d'éventuelles cessions de propriété. En cas de perte ou de détérioration, il est possible d'en recevoir une nouvelle copie en adressant la demande à

Electrolux Professional SPA et en communiquant les données sur la plaque d'identification

Electrolux Professional SPA décline toute responsabilité pour une utilisation incorrecte de la machine/installation et/ou pour des dommages survenus à la suite d'opérations non indiquées dans ce manuel.

TABLE DES MATIÈRES

| | |
|--|----|
| 1. INSTRUCTIONS RELATIVES À LA SÉCURITÉ | 4 |
| Opérations de nettoyage et d'assainissement | 5 |
| 2. ACCESSOIRES DE L'APPAREIL | 11 |
| 3. CONSEILS UTILES POUR LE TRANSPORT | 11 |
| 4. CONSEILS UTILES POUR LE SOULÈVEMENT | 11 |
| 5. SPÉCIFICATIONS TECHNIQUES..... | 12 |
| 6. POSITIONNEMENT..... | 13 |
| 7. RACCORDEMENT AU RÉSEAU ÉLECTRIQUE | 14 |
| 8. OPÉRATIONS DE DÉMARRAGE | 15 |
| 9. MODALITÉ D'UTILISATION | 17 |
| 10. ENTRETIEN EXTRAORDINAIRE | 18 |
| Nettoyage du filtre condensateur | 18 |
| Contrôle et changement des joints | 19 |
| Stockage hivernal..... | 19 |
| Stockage produit | 19 |
| 11. INFORMATIONS UTILES SUR LES PRÉPARATIONS POUR GLACE..... | 20 |
| 12. EXCLUSION DE RESPONSABILITÉ | 20 |
| 13. GUIDE DE RÉOLUTION DES PROBLÈMES | 21 |
| 14. WIRING DIAGRAM..... | 22 |

1. INSTRUCTIONS RELATIVES À LA SÉCURITÉ

Le présent manuel d'utilisation et d'installation fait partie intégrante de l'appareil et devra être conservé en vue de futures consultations. **S**auf indications contraires, le présent manuel est destiné à l'opérateur (personnel utilisant quotidiennement l'appareil) et au technicien (personnel qualifié pour l'installation et/ou l'entretien). **L**es parties du manuel destinées uniquement au technicien seront signalées. **L**ire attentivement les avertissements contenus dans le présent manuel avant d'installer et d'utiliser l'appareil.

Le présent appareil a été conçu pour la production de crèmes au café, ice cappuccinos, sorbets, granités et produits similaires préparés en mélangeant de l'eau ou du lait avec des produits en poudre.

Au moment de la réception de cet appareil, assurez-vous que le code d'identification de celui-ci correspond à celui que vous avez commandé et toujours reporté sur les documents de transport c'est à dire :
- "nom de l'appareil" suivi du numéro de matricule progressif.

Cet appareil est destiné uniquement et exclusivement à l'utilisation pour laquelle il a été conçu et le fabricant ne peut être tenu pour responsable pour d'éventuels dommages causés par une utilisation incorrecte.

Cet appareil n'est pas destiné à être utilisé par des enfants d'âge inférieur à 8 ans et par des personnes ayant une incapacité physique, sensorielle ou mentale, ou manquant d'expérience et de connaissances, à moins qu'ils ne soient surveillés ou formés sur l'utilisation de l'appareil par une personne responsable de leur sécurité. **L**es enfants doivent être surveillés pour s'assurer qu'ils ne jouent pas avec l'appareil.

Les procédures de nettoyage et d'assainissement ne peuvent pas être

effectuées par des enfants à moins qu'ils ne soient attentivement supervisés.

Le présent appareil n'est pas adapté à l'utilisation en extérieur. **L**e présent appareil n'est pas adapté pour une installation dans un lieu où un jet d'eau est susceptible d'être utilisée et ne doit pas être nettoyé avec des jets d'eau.

Le présent appareil doit être installé dans un lieu où il pourra être contrôlé par un personnel qualifié.

Ne pas placer de bombones contenant des gaz inflammables près de cet équipement.

Cet équipement a été conçu pour des applications telles que :

- **Z**ones de cuisine pour le personnel dans des magasins, des bureaux et autres environnements de travail ;
- **E**spaces communs dans des hôtels, des motels et autres lieux résidentiels en général ;
- **C**hambres d'hôtes
- **R**estauration et applications similaires

Installer l'appareil sur une surface horizontale et solide de manière à ce que la carrosserie de l'appareil soit bien ventilée (au moins 20 cm d'espace libre, fig.1), installer l'appareil dans un environnement sec et éviter de l'installer près d'une source de chaleur. **L**a température ambiante d'utilisation de la machine doit être comprise entre 24°C et 30°C.

Pour une installation sûre et correcte, il est indispensable de prédisposer une prise spéciale, commandée par un interrupteur magnétothermique, avec distance d'ouverture des contacts égale ou supérieure à 3mm, conforme à la réglementation nationale de sécurité en vigueur.

Si le câble d'alimentation est abimé, il doit être changé par le fabricant ou par son service d'assistance ou bien par une personne ayant une qualification similaire, de manière à éviter tout risque.

- ATTENTION : ne pas mettre de prises multiples portables ou de blocs d'alimentations portables à l'arrière de l'appareil.

- ATTENTION : durant le positionnement de l'équipement vérifier que le câble d'alimentation n'est pas bloqué ou endommagé.

Le niveau de pression acoustique continue, équivalente, pondérée est inférieur à 70 dB.

Le présent manuel est aussi disponible sous un format alternatif sur notre site internet.

Opérations de nettoyage et d'assainissement

Afin d'avoir toujours un bon fonctionnement de l'appareil et de respecter les normes sanitaires en vigueur, il est indispensable d'effectuer fréquemment et soigneusement les opérations de nettoyage et d'assainissement décrites ci-dessous, en s'assurant toujours que la personne devant effectuer ces opérations, s'est d'abord lavée et assainie les mains et les avant-bras.

Si durant une période prolongée l'appareil ne devait plus être utilisé (arrêt saisonnier) toujours exécuter ces opérations avant de remettre en marche la machine.

!Attention!

Afin d'éviter tout risque d'électrocution, durant les opérations de nettoyage, ne pas asperger d'eau les interrupteurs et éviter que les composants électriques internes soient en contact avec l'eau et les produits utilisés.

!Attention!

Pour éviter la formation de bactéries utiliser uniquement des produits agréés pour la désinfection des objets en plastique et en caoutchouc. Le non-respect de cette procédure peut entraîner des risques pour la santé.

Nota Bene : Il est de la responsabilité de l'utilisateur de connaître la législation en vigueur de manière à respecter les lois fédérales, de l'État ou locales, en terme de fréquence de nettoyage et de conservation des produits utilisés.

Les procédures décrites à la suite sont essentielles pour empêcher la formation des bactéries et pour maintenir ainsi la machine dans des conditions d'hygiène optimales.

Il est conseillé d'exécuter ces procédures **quotidiennement** et en respectant toujours les normes en vigueur.

Ni le fabricant de la machine, ni le fabricant de la préparation alimentaire introduite dans celle-ci, peuvent être tenus pour responsables d'éventuels dommages causés à des personnes suite à des manquements aux prescriptions contenues dans le présent manuel et concernant particulièrement les avertissements sur le nettoyage et l'assainissement de l'appareil.

- **D**ésactiver l'installation frigorifique (agir sur la touche - jusqu'à ce que tous les LEDS s'éteignent) et faire fonctionner la machine uniquement avec le mélangeur en mouvement (tous les LEDS sont éteints) pendant une dizaine de minutes.

- **S**e munir d'un produit commun adapté à la désinfection des objets en plastique et en caoutchouc (hypochlorite de sodium 2%).

IMPORTANT

S' en tenir scrupuleusement aux prescriptions du produit utilisé en ce qui concerne les durées et les modes de conservation de ce dernier.

- **R**etirer le couvercle comme indiqué en figure 1.

- **R**emplir le bac d'eau tiède (fig.2) et faire fonctionner le mélangeur (tous les LEDS sont éteints) pendant quelques minutes en remettant le couvercle.

!ATTENTION!

Chaque bac est doté d'un dispositif de sécurité qui en empêche le fonctionnement lorsque le couvercle n'est pas correctement positionné dans son logement.

- **V**idez le bac et répéter les mêmes procédures jusqu'à ce soit que l'eau qui sorte soit limpide (fig.3).

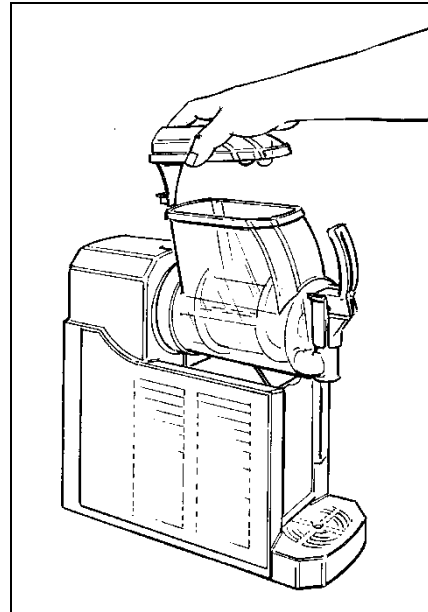


Fig. 1

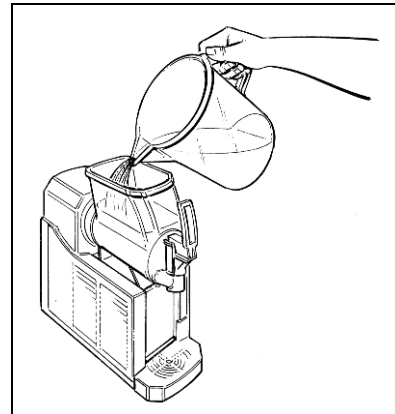


Fig. 2

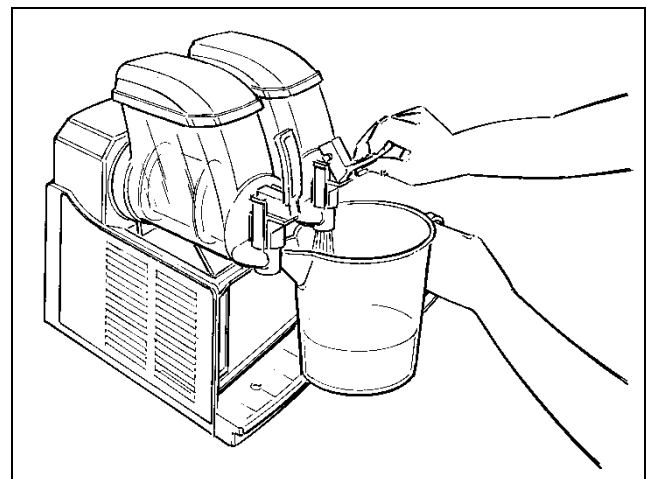


Fig. 3

!Attention!

Afin d'éviter tout risque d'électrocution ou de contact avec les éléments mobiles, durant les opérations de démontage et de montage, s'assurer que tous les interrupteurs sont sur off et que le câble d'alimentation est débranché du réseau électrique.

- **D**ésactiver l'interrupteur général A situé sur le côté droit de la façade de la machine et débrancher le câble d'alimentation du réseau électrique.

- **R**etirer le couvercle.

- **S**e laver et se désinfecter soigneusement les mains avant de procéder aux opérations de nettoyage.

- **D**émonter le robinet du bac en appuyant simultanément sur les deux ailettes du bloc et le soulever de manière à l'extraire de son logement (fig.4).

Décomposer le robinet de tous ses éléments en maintenant la pression du corps vers le bas et en retirant le levier de son logement (fig.5).

!Attention!

Pour éviter la formation des bactéries, toujours retirer et nettoyer également les joints toriques (o-ring); un manquement à cette prescription peut avoir des risques sur la santé des personnes.

- **S**aisir le bac, comme illustré sur la figure 6, le déplacer légèrement vers le haut pour le dégager de son logement et le tirer vers l'extérieur.

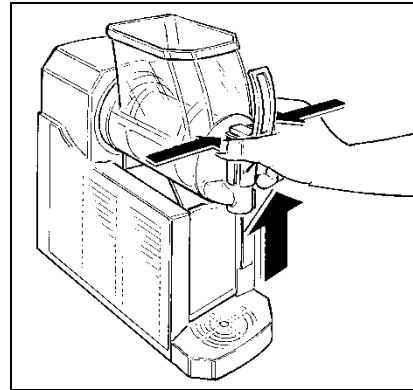


Fig. 4

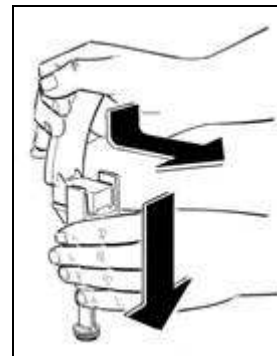


Fig. 5

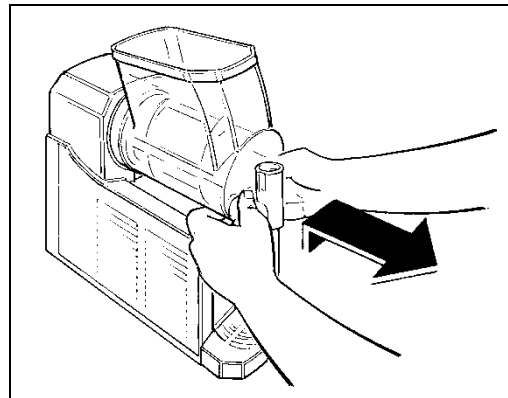


Fig. 6

- **E**xtraire la spirale de mélange et le joint d'étanchéité à ventouse (fig.7).

- **E**nlever le joint d'étanchéité du bac comme indiqué sur la figure 8.

- **D**émonter le bac de récupération gouttes en le déplaçant légèrement vers le haut et en le tirant vers l'extérieur (fig.9).

- **L**aver soigneusement chacun de ces éléments avec de l'eau chaude et du liquide vaisselle.

IMPORTANT

Ne pas utiliser de détergents ou de poudres abrasives, ces produits pourraient endommager le bac et les autres éléments avec lesquels ils pourraient entrer en contact.

ATTENTION

Pour effectuer ces opérations de lavage, ne jamais utiliser de lave-vaisselle car ces éléments pourraient en ressortir gravement endommagés.

- **B**ien rincer et immerger chaque élément dans le produit d'assainissement en suivant les doses et les durées d'immersion suggérées par le producteur de celui-ci.

- **U**ne fois respectées les durées correctes de désinfection, rincer soigneusement chaque élément avec de l'eau claire et sécher avec un linge propre.

- **L**aver soigneusement l'évaporateur et la partie servant à recueillir la condensation, en retirant tous les restes du produit à l'aide d'une éponge imbibée de produit d'assainissement (voir fig.10).

- **R**épéter les mêmes opérations avec une éponge imbibée d'eau claire et essuyer soigneusement toute les surfaces avec un linge propre.

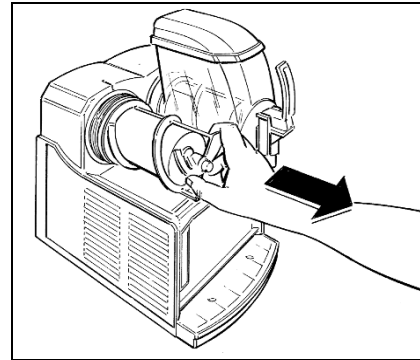


Fig. 7

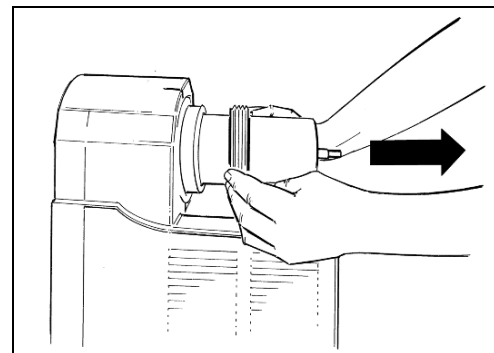


Fig. 8

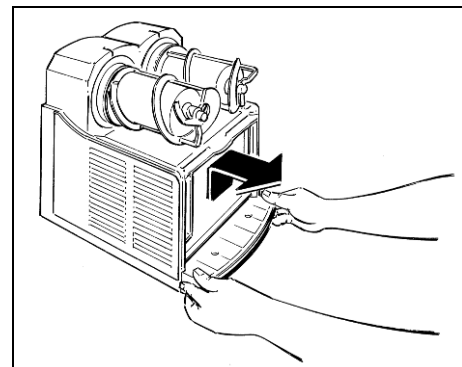


Fig. 9



Fig. 10

Une fois exécutées toutes ces opérations de nettoyage et d'assainissement, procéder au remontage des éléments.

L'assemblage correct de la machine est très important pour éviter des pertes du produit et l'endommagement de celle-ci.

Pour assembler la machine, il est nécessaire de disposer d'un lubrifiant approuvé (Vaseline).

Toujours s'assurer que chaque élément a été correctement lavé et assaini et que la personne devant effectuer le remontage s'est soigneusement lavée les mains et les avant-bras.

- Remonter la garniture arrière du bac en prêtant attention au sens de montage de la première comme montré sur la figure 11.

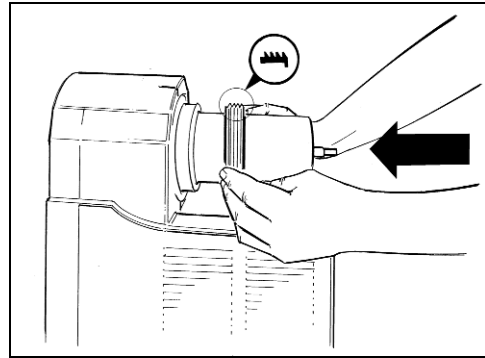


Fig. 11



Fig. 12

- Lubrifier avec soin la partie interne de la garniture à ventouse avec de la vaseline (fig.12).

- Insérer le joint à ventouse à l'intérieur de son logement dans la spirale avant de procéder au montage du groupe ainsi formé (fig.13).

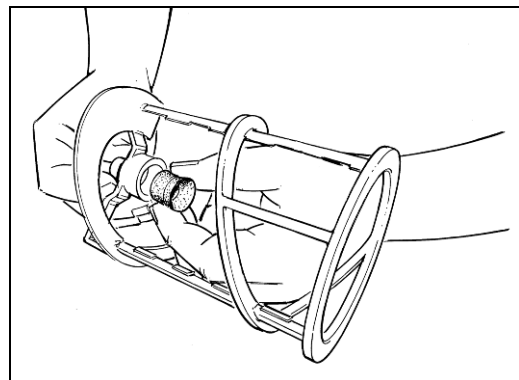


Fig. 13

- Remonter le mélangeur et le joint à ventouse en s'assurant que la queue avant s'encastre parfaitement avec l'arbre rotatif (fig.14).

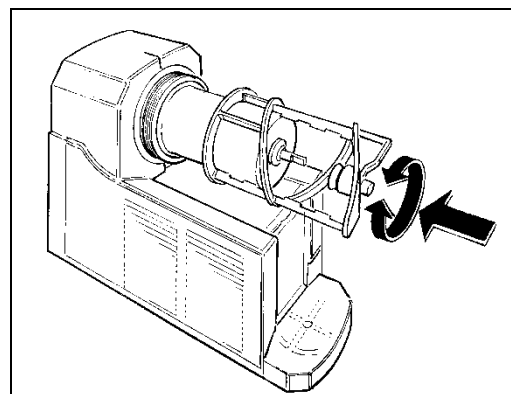


Fig. 14

- **L**ubrifier la partie postérieure du bac à l'endroit où celui-ci adhère avec son joint d'étanchéité (voir figure 15) ;

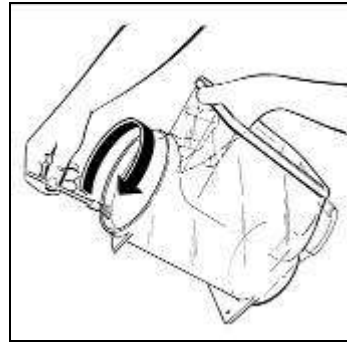


Fig. 15

- **R**emonter le bac en le poussant à fond le long de l'évaporateur jusqu'à le bloquer dans son logement derrière le profil de blocage ; s'assurer qu'il adhère parfaitement à son propre joint (voir figure 16).

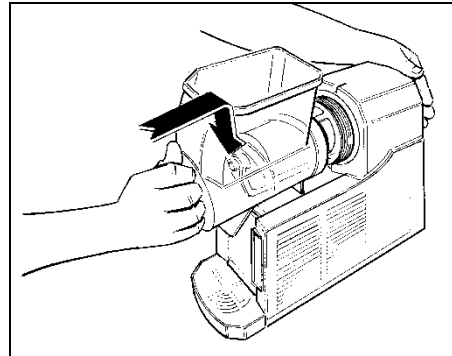


Fig. 16

- **R**emonter le robinet (fig.17) en ayant soin de mettre de la vaseline sur les garnitures pour faciliter le glissement de celui-ci jusqu'à insertion complètement dans son logement.

!ATTENTION!

Un glissement imparfait du robinet peut en compromettre l'étanchéité.

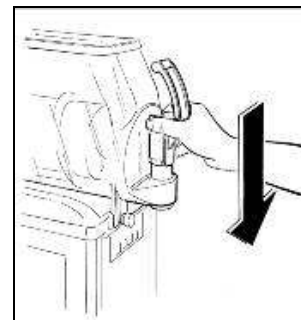


Fig. 17

- Remonter le ramasse goutte.

ASSAINISSEMENT

Dans le cas où la machine reste arrêtée pendant quelques jours après avoir été nettoyée et désinfectée soigneusement comme décrit dans le chapitre 1, au moment de la remise en marche il est nécessaire d'effectuer les opérations d'assainissement décrites ci-dessous.

- Soulever le couvercle de sécurité.
- Remplir le bac d'eau et ajouter le produit pour la désinfection des objets à usage alimentaire (hypochlorite de sodium 2%) en suivant attentivement les doses prescrites par la société du fabricant de celui-ci.
- Après avoir repositionné le couvercle faire fonctionner le mélangeur (tous les LED éteints) et laisser agir pendant la durée nécessaire, également spécifiée par le producteur.

IMPORTANT

Ne pas laisser le produit d'assainissement dans le bac pendant une période supérieure à celle prescrite par le producteur.

- Vider le bac en ouvrant et en fermant au moins 10 fois le robinet de manière à assainir également la zone de passage du produit.
- Rincer soigneusement en répétant les mêmes opérations mais en utilisant uniquement de l'eau propre à la place du produit d'assainissement.
- Après avoir soigneusement exécuté ces opérations la machine est prête à être utilisée.

2. ACCESSOIRES DE L'APPAREIL

Au moment de l'ouverture de l'emballage il y aura à l'intérieur les éléments suivants :

- le présent manuel d'utilisation et d'entretien,
- la déclaration de conformité CE ;
- 1 tube de lubrifiant;
- 1 ramasse gouttes.

3. CONSEILS UTILES POUR LE TRANSPORT

Afin d'éviter à l'huile contenue dans le compresseur hermétique de s'écouler dans le circuit réfrigérant, il est nécessaire de transporter, emmagasiner et déplacer l'appareil en position verticale en respectant les indications sur l'emballage. Si jamais l'appareil a été accidentellement, ou volontairement pour des raisons de transport, mis en position non verticale, il est nécessaire avant le démarrage de le garder pendant 3-4 heures en position verticale de façon à ce que l'huile retourne dans le compresseur.

4. CONSEILS UTILES POUR LE SOULÈVEMENT

Chaque appareil est muni d'une palette en bois spéciale pour en permettre le déplacement en utilisant les moyens habituels de déplacement et de levage.



Ne soulevez jamais l'appareil en étant seul, mais avec l'aide d'un autre opérateur.

Afin de ne pas endommager l'appareil, les manœuvres de chargement et de déchargement sont à effectuer avec beaucoup de soins. Il est possible de soulever l'appareil, avec un chariot élévateur motorisé ou manuel, en positionnant les lames dans la partie située en-dessous de celui-ci.

Par contre, éviter de :

- renverser le distributeur;
- trainer le distributeur avec des cordes ou autre;
- soulever le distributeur avec des élingues ou des cordes
- secouer ou de faire subir de fortes secousses au distributeur et à son emballage.

Pour le stockage il est nécessaire que l'air ambiant soit sec et que la température se situe entre 0°C et 40°C. Avec l'emballage original il est possible de superposer pas plus de 2 appareils en ayant soin de maintenir la position verticale indiquée par les flèches sur l'emballage.

5. SPÉCIFICATIONS TECHNIQUES

Caractéristiques techniques et électriques de l'appareil

Toutes les caractéristiques techniques et électriques de l'appareil sont reportées sur la plaquette de matricule située à l'intérieur de l'appareil et reproduites ci-dessous.

Sur la plaquette il est inscrit :

- Modèle ;
- Numéro de matricule ;
- Caractéristiques électriques en Volt/Hz ;
- Absorption max en Watt ;
- Courant Max en Amp ;
- Poids en kg ;
- Température ambiante d'utilisation de la machine comprise entre 24 et 30°C.

Les dimensions d'encombrement de l'appareil sont:

NINA1

- Hauteur 487.5 mm.
- Largeur 160 mm.
- Profondeur 380 mm.
- Poids 15kg.

NINA2

- Hauteur 487.5 mm.
- Largeur 280 mm.
- Profondeur 387.5 mm.

Bruit

Le niveau de pression acoustique continue, équivalente, pondérée est inférieur à 70 dB.

En cas de panne:

Dans la majeure partie des cas, les éventuels inconvénients techniques sont résolus par de petites interventions; c'est pourquoi nous vous conseillons de lire attentivement le présent manuel avant de contacter le fabricant ou le centre d'assistance.

Élimination


Important

Aucun élément d'emballage ne doit être laissé à la portée des enfants étant une potentielle source de danger.

Important

Par respect pour l'environnement, ne pas jeter les éléments d'emballage mais les conserver de manière à pouvoir les réutiliser au moment nécessaire (ex. stockage hivernal).



Le symbole  indique que l'appareil ne peut être jeté comme déchet ordinaire, mais doit être mis au rebut selon la directive européenne 2002/96/CE (Waste Electrical and Electronic Equipment - WEEE) et les lois nationales qui en découlent, pour éviter de possibles conséquences négatives sur l'environnement et la santé humaine.

Pour connaître le moyen adéquat pour mettre au rebut l'appareil, contactez le point de vente auprès duquel vous avez acheté l'appareil ou bien notre service après-vente.

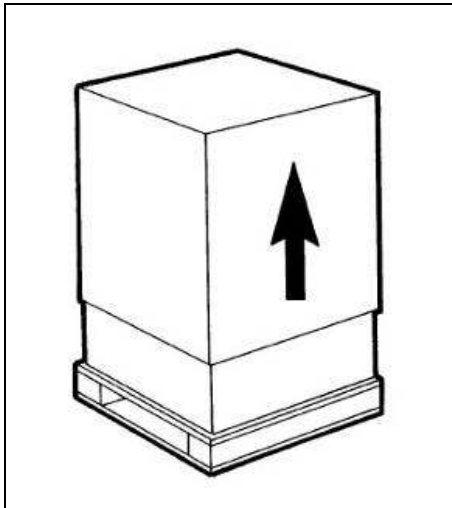


Fig. 18

6. POSITIONNEMENT

Seulement pour le technicien

L'installation et les opérations successives de manutention, doivent être effectuées par un personnel spécialisé et formé à l'utilisation de l'appareil, selon les normes en vigueur.

a) Après avoir retiré l'emballage **en conserver tous les éléments pour le stockage hivernal** et s'assurer de l'intégrité de l'appareil (fig.18).

!IMPORTANT!

Aucun élément d'emballage ne doit être laissé à la portée des enfants étant une potentielle source de danger.

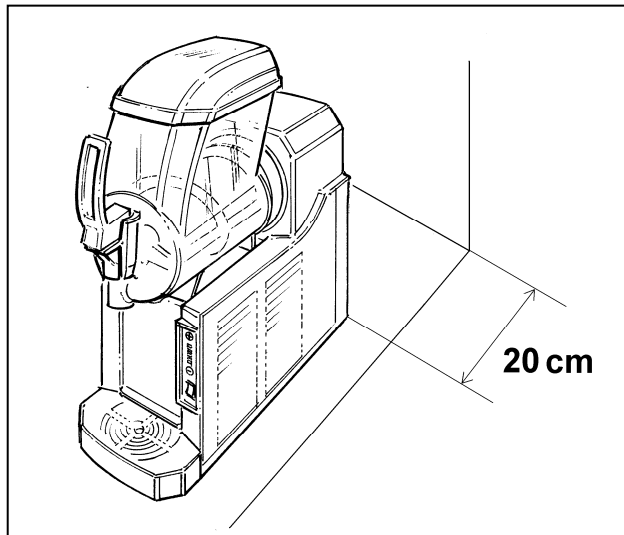
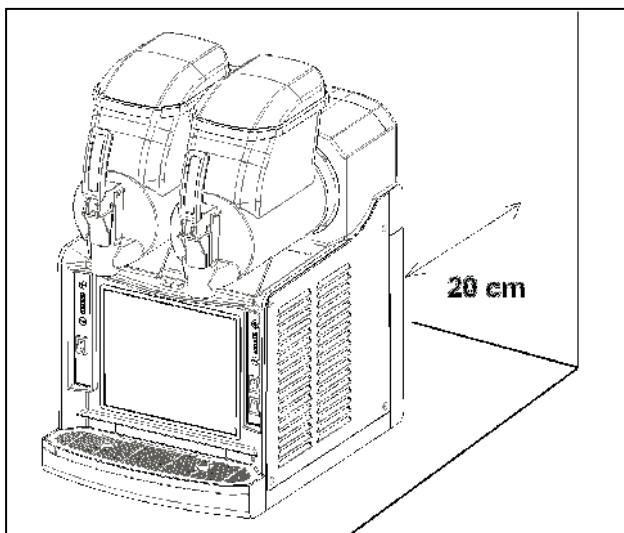


Fig. 19

b) Poser l'appareil sur une surface horizontale et solide de manière à ce que la carrosserie de l'appareil soit bien ventilée (au moins 20 cm d'espace libre, fig.19), installer l'appareil dans un environnement sec et éviter de l'installer près d'une source de chaleur. **La température ambiante d'utilisation de la machine doit être comprise entre 24°C et 30°C.**

c) Contrôler que la tension du réseau corresponde à celle indiquée sur la plaquette de matricule et que la puissance disponible soit adaptée à celle demandée par l'appareil. Brancher dans une prise de courant avec terre, en éliminant les prises multiples.

POUR DES PRÉCAUTIONS SUPPLÉMENTAIRES, LIRE ATTENTIVEMENT LE PARAGRAPHE "RACCORDEMENT AU RÉSEAU ÉLECTRIQUE".

d) L'installation doit être effectuée selon les instructions du producteur. Un manquement à ces indications peut compromettre le fonctionnement de l'appareil.

Important

La mise à terre est nécessaire et est obligatoire par la loi. Avant d'effectuer n'importe quelle opération de nettoyage ou d'entretien extraordinaire, s'assurer d'avoir débranché l'appareil du réseau électrique en retirant la fiche d'alimentation.

En cas de panne ou de mauvais fonctionnement éteindre l'appareil et le débrancher.

7. RACCORDEMENT AU RÉSEAU ÉLECTRIQUE

Seulement pour le technicien

Avant de brancher la prise d'alimentation, comme déjà expliqué dans le paragraphe précédent, il est nécessaire pour Votre sécurité que vous preniez connaissance des précautions suivantes:

- S'assurer que le raccordement est effectué à une installation dotée de mise à la terre efficace comme il est prévu par la réglementation de sécurité en vigueur (fig.20).

Le fabricant ne peut être considéré comme responsable pour d'éventuels dommages causés par un manque de mise à la terre de l'installation.

- Toujours vérifier les spécifications électriques sur la plaquette de chaque appareil, les données de la plaquette remplacent toujours celles reportées dans le présent manuel.

- Il est indispensable, pour une installation sûre et correcte, de disposer d'une prise spéciale commandée par un interrupteur magnéto-thermique avec une distance d'ouverture des contacts égale ou supérieure à 3mm, conforme à la réglementation nationale de sécurité en vigueur (fig.20).

- Ne jamais utiliser de prises multiples ou de rallonges.

- S'assurer que les câbles d'alimentation ne sont à aucun endroit écrasés.

- Pour débrancher la prise, toujours après avoir débranché l'interrupteur général, saisir celle-ci en tirant doucement.

Important

SI LE CÂBLE D'ALIMENTATION EST ABIMÉ, IL DOIT ÊTRE CHANGÉ PAR LE FABRICANT OU PAR SON SERVICE D'ASSISTANCE OU BIEN PAR UNE PERSONNE AYANT UNE QUALIFICATION SIMILAIRE, DE MANIÈRE A ÉVITER TOUT RISQUE.

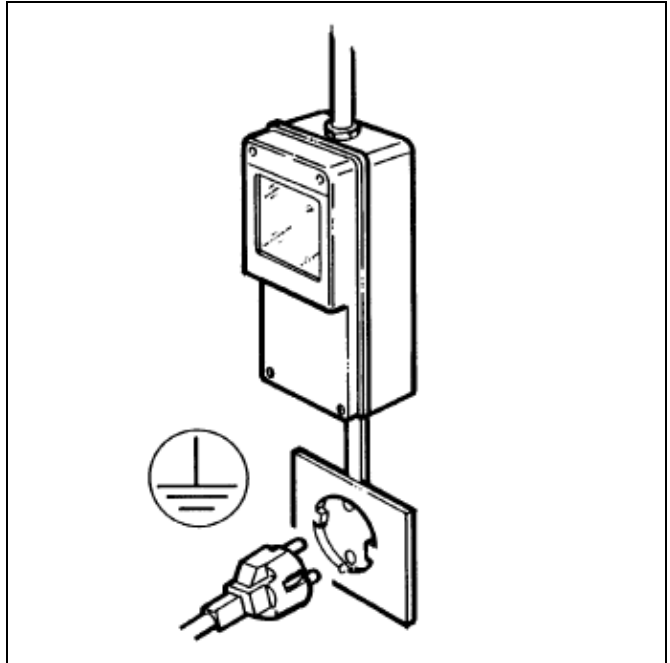


Fig. 20

8. OPÉRATIONS DE DÉMARRAGE

!ATTENTION!
AVANT D'EFFECTUER LE PREMIER DÉMARRAGE DE LA MACHINE, PROCÉDER AUX OPÉRATIONS DE NETTOYAGE ET D'ASSAINISSEMENT DÉCRITES AU CHAPITRE 10

- Diluer et mélanger, dans un récipient à part, le produit avec de l'eau ou du lait selon les instructions du producteur (voir figure 21).

NOTE: on définit produit le résultat du mélange d'eau ou de lait avec la préparation pour obtenir des crèmes froides, des sorbets et des produits similaires.

Ne pas introduire plus de 1.5 litres de produit liquide car durant le refroidissement le volume augmente pouvant dépasser la capacité maximale du bac (voir le chapitre sur la manière de calculer cette augmentation de volume).

- Verser le produit obtenu dans le bac (voir fig.22).

- Remettre le couvercle transparent.

Note

Chaque bac est doté d'un dispositif de sécurité efficace pour la protection de l'opérateur, qui entre en fonction lors du soulèvement du couvercle et qui détermine l'arrêt automatique et immédiat de tous les éléments en mouvement.

Dans le cas où le couvercle n'a pas été correctement positionné, le mélangeur correspondant ne se mettra pas en marche.

- Brancher la fiche femelle sur la machine (fig.6) et par la suite la fiche mâle sur la prise d'alimentation électrique.

-Activer l'interrupteur général A (fig.23).

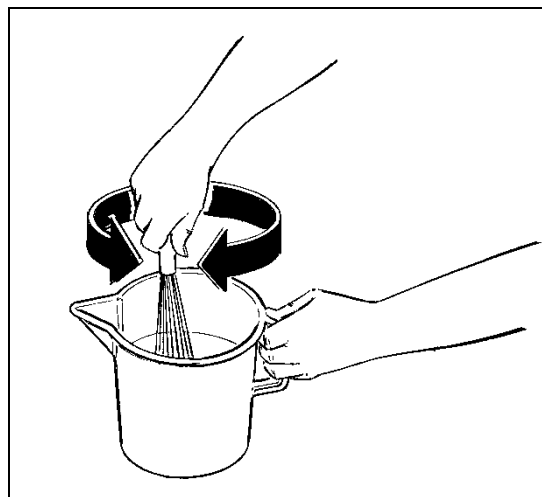


Fig. 21

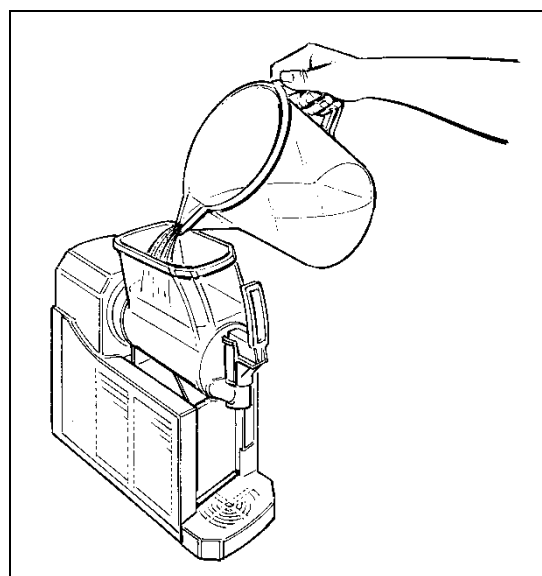


Fig. 22

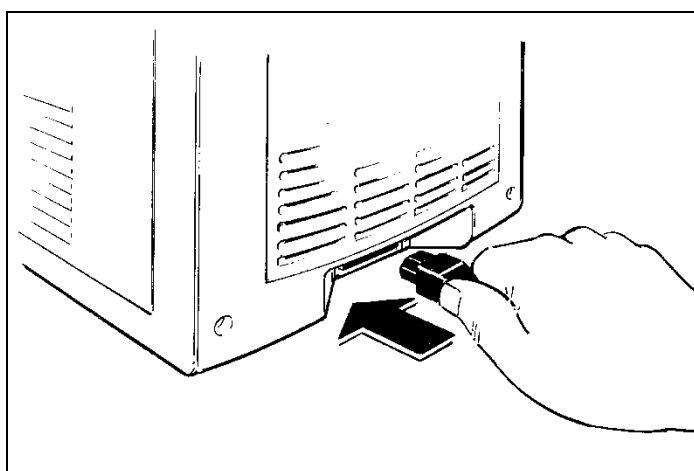


Fig. 23

- Pour activer l'installation frigorifique en mode refroidissement et varier la consistance du produit, appuyer sur les touches + et - du clavier de commande (fig.25), en agissant sur la touche +, on notera une augmentation des LED allumés et, par conséquent, sa consistance augmentera; au contraire, en agissant sur la touche -, on verra diminuer les LED allumés avec une baisse conséquente de la consistance (fig.24).

- Pour activer l'installation frigorifique en mode de dégivrage il faut maintenir le bouton - enfoncé pendant quelques secondes jusqu'à ce que le premier et le dernier LED de l'échelle s'allument.
Pour quitter ce mode il est nécessaire de maintenir la touche + enfoncée.

NOTE: quand tous les LEDS sont éteints cela signifie que l'installation frigorifique est désactivée et n'est donc pas en train de refroidir le produit.

NOTE: quand la machine est éteinte, elle mémorise la dernière condition de fonctionnement et une fois qu'elle sera rallumée elle sera donc dans ces conditions.

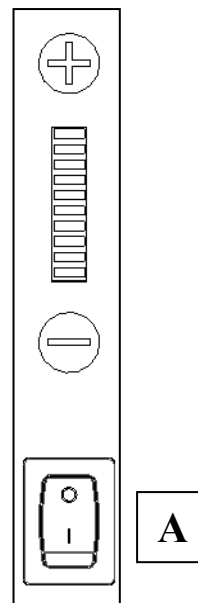


Fig. 24

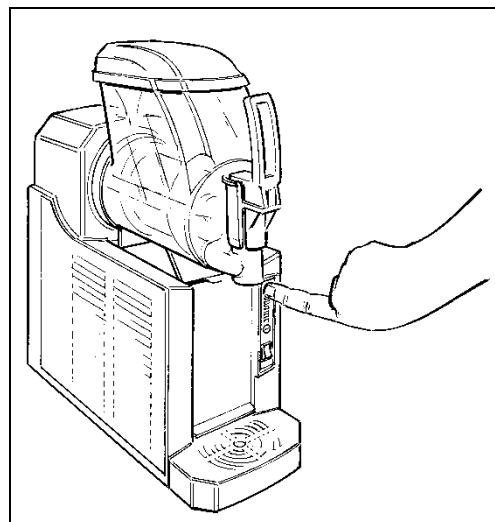


Fig. 25

- Une fois que le produit a atteint la consistance désirée, pour débiter, placer le verre sous le robinet et tirer le levier comme montré sur la figure 26.

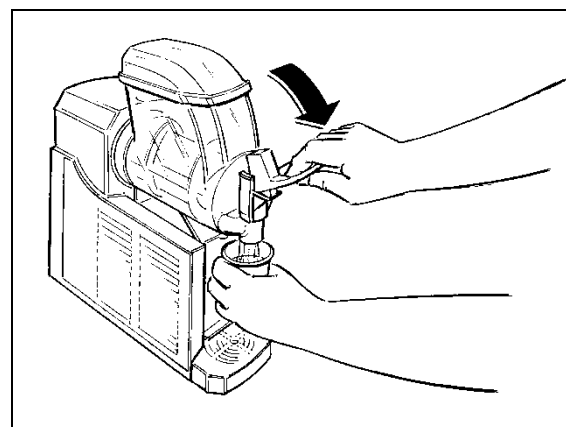


Fig. 26

9. MODALITÉ D'UTILISATION

En activant l'interrupteur général A, placé sur le côté droit de la façade de la machine et par la suite, seulement pour la NINA2, également le plus petit (B pour le bac droit et C pour le bac gauche), le mélangeur interne des bacs (fig.27) se met en marche.

!ATTENTION!

Si ce n'était pas le cas, contrôler la position du couvercle, chaque bac est pourvu d'un dispositif de sécurité qui interdit le fonctionnement lorsque celui-ci n'est pas correctement logé dans son emplacement.

!ATTENTION!

L'installation frigorifique se met en marche lorsqu'au moins un LED de l'échelle consistance s'allume afin d'éviter d'endommager l'appareil, assurez-vous toujours, avant de l'activer, d'avoir déjà introduit le produit dans le bac et de ne jamais travailler avec le bac vide.

La machine est munie d'une gestion électronique simple qui lui permet d'opérer aussi bien en mode REFROIDISSEMENT qu'en mode DÉGIVRAGE. Une fois le produit introduit, dès que l'installation frigorifique sera activée moyennant l'échelle LED, pour régler la consistance agir sur les touches + et - (fig.28).

Pour opérer en mode de dégivrage il faut maintenir le bouton - enfoncé pendant quelques secondes jusqu'à ce que le premier et le dernier LED de l'échelle s'allument. Pour quitter ce mode il est nécessaire de maintenir la touche + enfoncée jusqu'à ce que les deux LEDS s'éteignent.

Important: ne pas utiliser la machine avec de l'eau ou du produit d'assainissement lorsque l'installation frigorifique est activée (donc aussi bien en mode refroidissement qu'en mode dégivrage) ; cela pourrait endommager les organes de mélange.

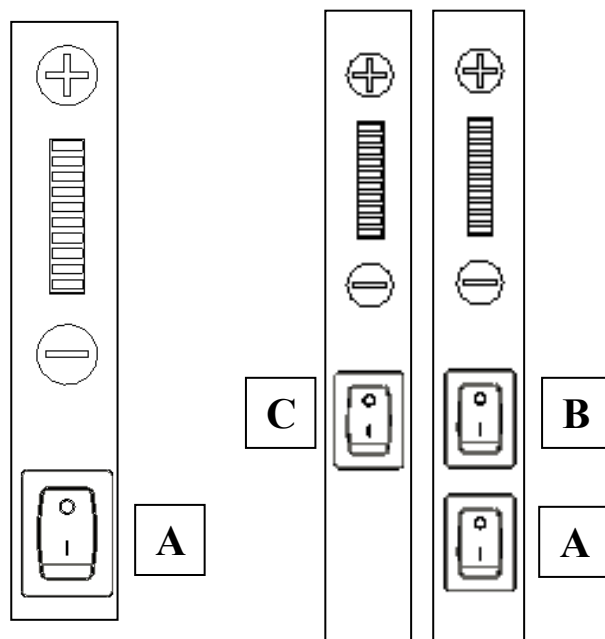


Fig. 27

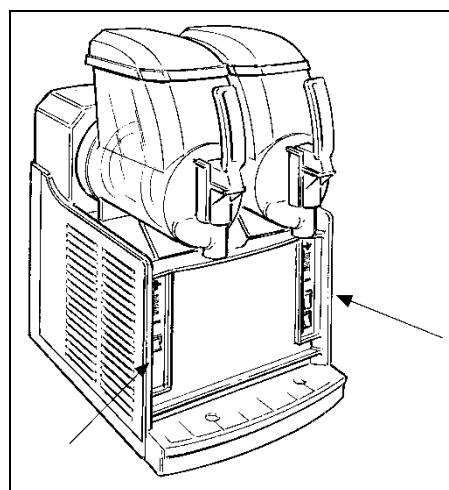


Fig. 28

10. ENTRETIEN EXTRAORDINAIRE



Attention

Avant de procéder à toute opération d'entretien, il est obligatoire d'éteindre l'appareil et de débrancher le câble d'alimentation de la prise électrique.

Nettoyage du filtre condensateur

Afin de garantir un bon rendement de l'installation frigorifique, il est indispensable d'effectuer un bon nettoyage du filtre condensateur au moins **une fois par mois ou chaque fois que le niveau d'engorgement l'impose.**

Pour y accéder:

- Couper le courant de l'appareil en désactivant l'interrupteur général et en débranchant le câble d'alimentation;
- Retirer le panneau arrière inférieur en libérant les fermoirs en plastique et en tirant légèrement vers l'extérieur comme montré sur les figures 29 et 30 ;
- Enlever le filtre et le laver soigneusement ;
- Remettre le filtre et refermer le panneau avant de redémarrer la machine.

IMPORTANT

Ne jamais utiliser de tournevis ou n'importe quel autre objet pointu pour retirer la saleté accumulée entre les lamelles du condensateur.

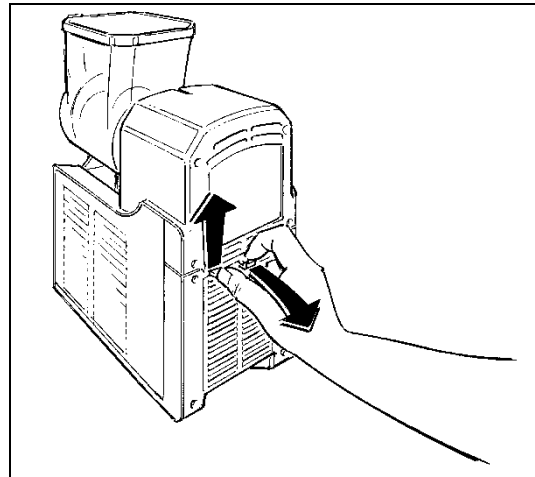


Fig. 29

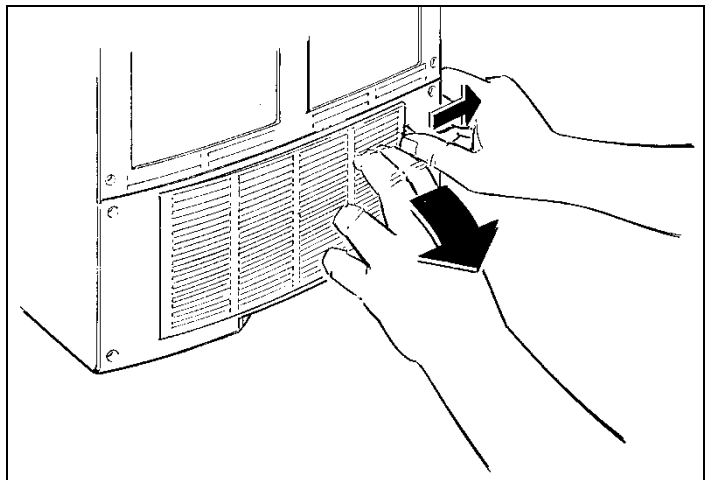


Fig. 30

Contrôle et changement des joints

DOUILLE RIGIDE ÉVAPORATEUR

Le joint rigide inséré dans l'avant du cylindre de l'évaporateur doit être remplacé tous les 9/12 mois, en fonction de son état d'usure et de son niveau d'entretien et de lubrification.

JOINT DU BAC

Le joint placé derrière le bac doit être changé tous les 12 mois selon l'état d'usure et du niveau de l'entretien et de la lubrification.

JOINTS TORIQUES (O-RING) DU ROBINET

Les joints toriques d'étanchéité du robinet de sortie du produit doivent être changés chaque fois qu'ils semblent usés. Ces joints doivent être lubrifiés toutes les fois que la machine est remontée après le nettoyage et contrôlés attentivement afin d'éviter les fuites indésirables.

JOINT À VENTOUSE

Le joint à ventouse placé à l'avant de l'évaporateur doit être changé tous les 3 mois et de toute façon chaque fois qu'il semble usé. Cette garniture doit être lubrifiée chaque fois que la machine est remontée après le nettoyage avec la vaseline fournie.

Stockage hivernal

Pour protéger la machine durant les périodes d'inactivité comme l'hiver, il est important de l'emmagasiner correctement comme décrit ci-dessous:

- Débrancher la machine de toute source d'énergie.
- Démontez, lavez et assainissez tous les éléments en contact avec le produit comme décrit dans le chapitre 10.
- Nettoyer également les panneaux externes.
- Remonter soigneusement tous les éléments.
- Couvrir complètement la machine montée avec l'emballage d'origine de manière à ce qu'elle soit protégée de la poussière et des autres agents contaminants.
- Ranger la machine dans un endroit sec.

Stockage produit

Puisque la conservation du produit utilisé dépend de la température et de la durée de stockage, il faudra absolument se référer aux instructions et aux spécifications de son producteur pour éviter tout risque en termes de santé, causé par la détérioration du produit due à de mauvaises conditions de conservation.

11. INFORMATIONS UTILES SUR LES PRÉPARATIONS POUR GLACE

AUGMENTATION DU VOLUME

Durant le passage de l'état liquide initial à celui dense et crémeux final, le produit augmente considérablement de volume; pouvoir quantifier une telle augmentation peut être très utile afin d'éviter de remplir outre-mesure le bac en introduisant une quantité excessive de produit.

En suivant ces opérations simples il sera possible de calculer le pourcentage d'une telle augmentation.

- Placer un récipient vide sur une balance et mettre la tare à zéro;
- Enlever le récipient, le remplir complètement du produit liquide, le peser et noter la valeur;
- Répéter les mêmes opérations en remplissant le récipient avec du produit ayant la densité désirée, peser et noter la valeur obtenue.
- Appliquer la formule suivante pour calculer le pourcentage d'augmentation du volume:

"Poids du produit liquide moins le poids du produit crémeux, divisé par le poids du produit crémeux puis multiplié par 100"

Exemple:

Poids d'un demi-litre de produit: 530g ;
Poids d'un demi-litre de produit crémeux: 380g
;
Différence: 150g;
 $150/380=0,4$
 $0.4 \times 100=40\%$ d'augmentation de volume.

12. EXCLUSION DE RESPONSABILITÉ

La maison constructrice décline toute forme de responsabilité pour tout dommage qui peut directement ou indirectement être subi par des personnes, des choses, des animaux résultant d'un manque de suivi des prescriptions énoncées dans le présent manuel et en particulier en ce qui concerne les avertissements relatifs à l'installation, l'utilisation et l'entretien de l'appareil.

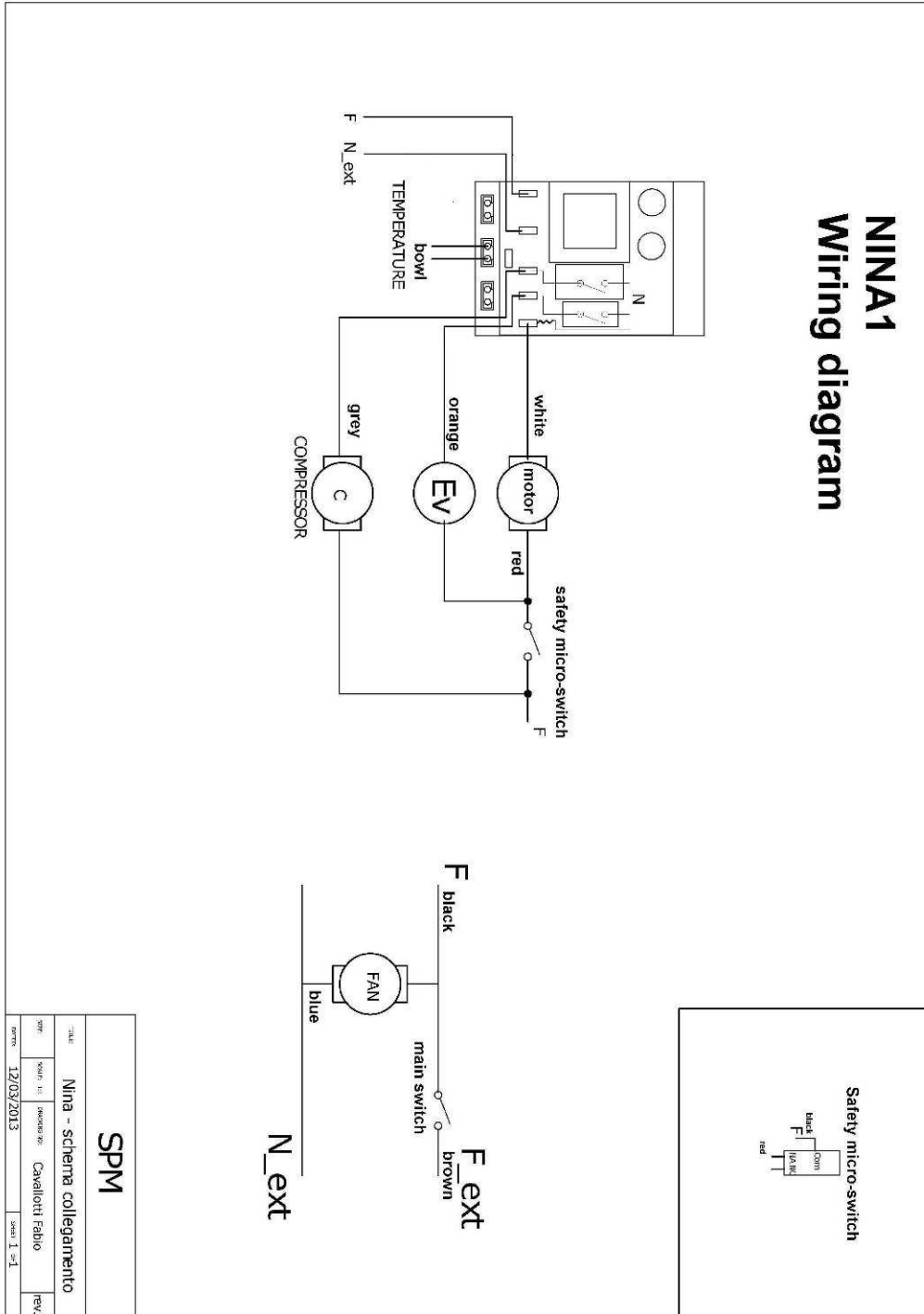
Le producteur n'est pas responsable des éventuelles inexactitudes dues à des erreurs d'impression, de transcription ou de traduction contenues dans ce manuel; celui-ci se réserve le droit d'apporter des changements qu'il jugerait nécessaires ou utiles, également dans l'intérêt de l'utilisateur, sans compromettre les caractéristiques essentielles de fonctionnement et de sécurité.

13. GUIDE DE RÉOLUTION DES PROBLÈMES

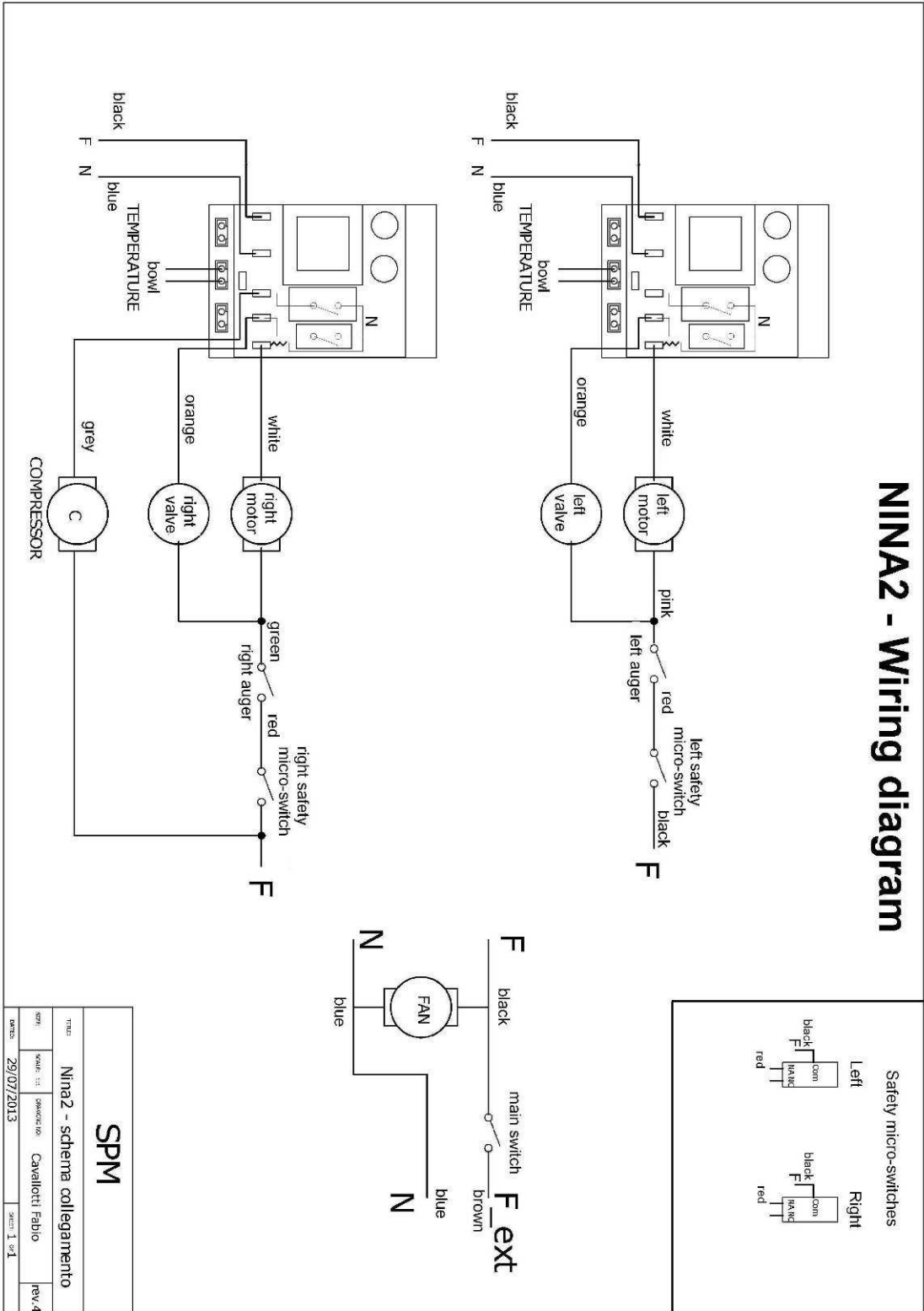
NOTA BENE : Les procédures suivantes doivent être exécutées par un technicien qualifié

| Problème | Cause possible | Solution |
|--|---|---|
| La machine ne refroidit pas ou refroidit seulement à moitié et le compresseur fonctionne | <ul style="list-style-type: none"> L'espace de ventilation autour de la machine n'est pas adapté La machine fonctionne en mode de mélange uniquement Le filtre du condensateur est sale et plein de poussière Le ventilateur ne fonctionne pas Il y a une perte de réfrigérant | <ul style="list-style-type: none"> Laisser au moins 20cm d'espace libre autour de la machine et ne pas la placer près d'une autre source de chaleur Activer le système de réfrigération à l'aide de la touche + Nettoyer le filtre du condensateur Contrôler les raccordements électriques, en cas de débranchement les rebrancher et si cela ne fonctionne toujours pas, changer le ventilateur Déterminer la fuite, l'éliminer et recharger l'installation |
| La machine ne refroidit pas ou refroidit seulement à moitié et le compresseur ne fonctionne pas | <ul style="list-style-type: none"> Les parties électriques du compresseur ne fonctionnent pas Certains raccordements électriques sont incomplets Le compresseur est défectueux | <ul style="list-style-type: none"> Changer les composants qui ne fonctionnent pas Vérifier les raccordements et compléter ceux qui ne le sont pas Changer le compresseur |
| La machine est bruyante | <ul style="list-style-type: none"> Les pales du ventilateur percutent certains des composants internes | <ul style="list-style-type: none"> Vérifiez et ajuster |
| L'interrupteur principal est sur la position ON mais la machine ne fonctionne pas | <ul style="list-style-type: none"> Le couvercle principal n'a pas été repositionné correctement Certaines connexions électriques sont incomplètes L'interrupteur principal est cassé La carte électronique de commande est défectueuse Le motoréducteur est défectueux | <ul style="list-style-type: none"> Positionner correctement le couvercle principal Vérifier les raccordements et compléter ceux qui ne le sont pas Changer l'interrupteur Changer la carte de commande Changer le motoréducteur |
| Le bac a des fuites | <ul style="list-style-type: none"> Un des joints n'est pas positionné correctement | <ul style="list-style-type: none"> Remonter correctement le joint ou, si besoin, le changer |
| Le robinet a des fuites | <ul style="list-style-type: none"> Le robinet n'a pas été remonté correctement Le mouvement du robinet est difficile Les joints d'étanchéité sont endommagés ou usés | <ul style="list-style-type: none"> Démonter et remonter correctement le robinet Nettoyer le robinet et son logement et lubrifier avec la vaseline fournie Changer les joints |
| Le produit coule sur plateau égouttoir par le drainage arrière | <ul style="list-style-type: none"> Le joint à ventouse ou la douille d'étanchéité de l'arbre sont endommagés ou usés | <ul style="list-style-type: none"> Démonter et changer les joints |
| Le mélangeur ne tourne pas | <ul style="list-style-type: none"> Le couvercle principal n'a pas été repositionné correctement Certaines connexions électriques sont incomplètes La fiche qui commande le moteur est défectueuse Le motoréducteur est défectueux | <ul style="list-style-type: none"> Positionner correctement le couvercle principal Vérifier les raccordements et compléter ceux qui ne le sont pas Changer la carte du moteur Changer le motoréducteur |
| Le mélangeur fait du bruit durant la rotation | <ul style="list-style-type: none"> Le joint à ventouse a été changé sans être correctement lubrifié La spirale du mélangeur n'a pas été remontée correctement | <ul style="list-style-type: none"> Démonter, nettoyer, assainir et lubrifier correctement le joint Démonter et remonter correctement la spirale et tout le système du mélangeur |
| Erreurs LED (depuis le bas) : - Le 1er LED clignote - Le 2e LED clignote - Le 3e LED clignote - Le 4e LED clignote - Le 5e LED clignote | <ul style="list-style-type: none"> Erreur mémoire Sonde bac en court-circuit Sonde bac débranchée Surintensité moteur Erreur tension du réseau | <ul style="list-style-type: none"> Changer la carte Remplacer sonde Rebrancher sonde Éteindre, résoudre et rallumer Éteindre, résoudre et rallumer |

14. WIRING DIAGRAM



NINA2 - Wiring diagram



SPM

| | | | |
|------------|-------|-----------------------------|------------------|
| TITRE | | Nina2 - schema collegamento | |
| DATE | SCALE | DISSEGNIATO | CAVALLOTTI Fabio |
| 29/07/2013 | | | rev.4 |
| REVISIONI | | SHEET 1 OF 1 | |

CE

Electrolux Professional SPA
Viale Treviso 15
33170 Pordenone
www.electrolux.com/professional